

### 产品特点

- 采用高精度传感器和主控，具有良好的长期稳定性和抗干扰能力
- 外壳设计小巧美观，采用LCD背光温度湿度双显示，方便使用
- 电源和输出具有过压及反接保护功能，拥有较高的防护等级可达IP65
- 可通过拨码更改温度量程，485输出可通过拨码更改机号和波特率



### 概述

LFH10A系列温湿度变送器是专为工业应用而设计的一款变送器，有壁挂、管道、分体三种安装方式，电流、电压、Rs485三种输出模式可选，现场适装能力强，接线柱设计适合快速安装，可广泛应用于机房、暖通空调、楼宇、仓储、蔬菜大棚、养殖场等需要对温湿度测量的场所。

### 技术参数与尺寸

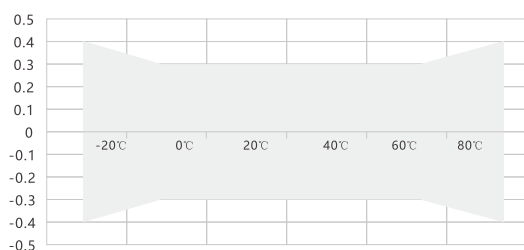
#### (1) 相对湿度

传感器	数字式
量程	0%~100%RH
输出	RS485/Modbus, 0~10VDC, 4~20mA可选
精度	±3%@ 20°C & 20~80%RH
响应时间	≤10s (20°C, 慢流速空气)

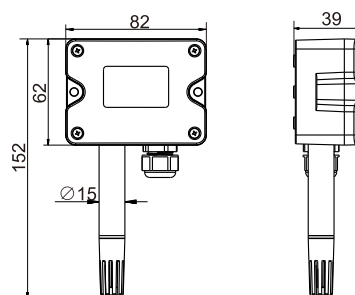
#### (2) 温度

传感器	数字式或热电阻，见选型表	
量程	0~50°C, -20~60°C等	
输出	4~20mA, 0~10VDC, RS485/Modbus可选	
热电阻	见选型表和热电阻分度表	
精度	数字式传感器: ±0.3°C@0-60°C (见温度精度曲线); 热电阻: 典型 ±0.2~0.4°C@25°C, 见选型表	
电源	电压型/485型 15~35VDC 24VAC±20%(交流供电需用隔离电源)	电流型 14.5~35VDC(RL=250Ω) 9.5~35VDC(RL=0Ω)
输出负载	≤250Ω(电流型), ≥2KΩ(电压型)	
显示	可选LCD显示，带单位显示和背光 (4~20mA不带背光)	
外壳材料	PC外壳、PA6探杆和高分子过滤器(可选不锈钢探头和不锈钢烧结过滤器)	
工作环境	-20~60°C, 5%-95%RH(非冷凝)	
防护等级	IP65	

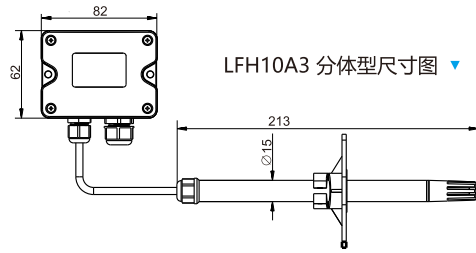
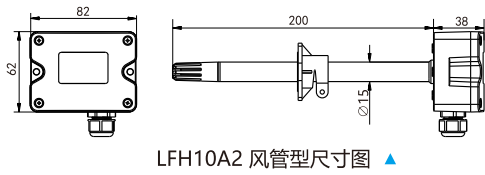
#### (3) 温度精度曲线



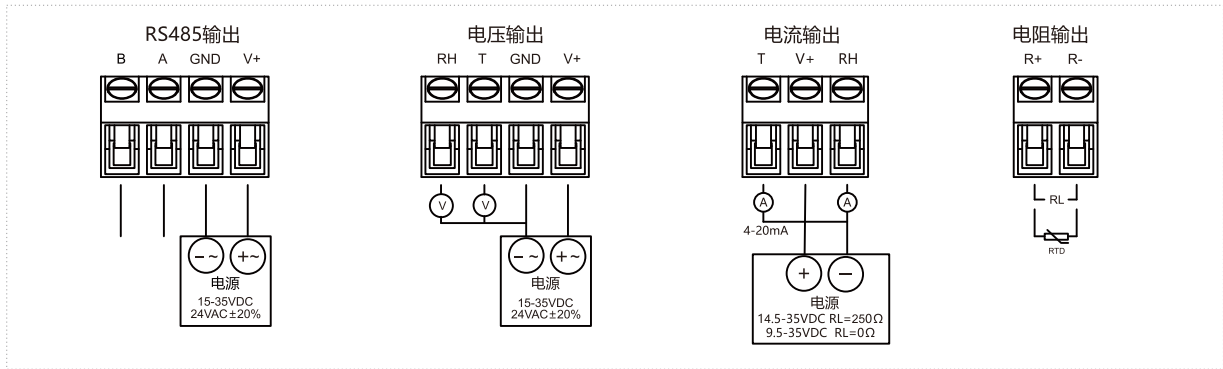
#### (4) 产品尺寸



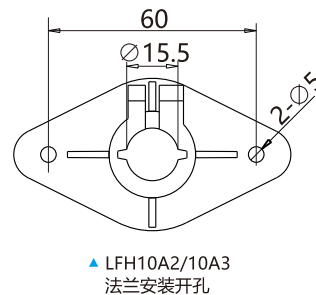
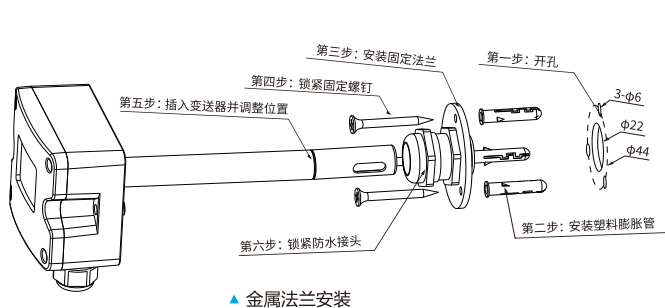
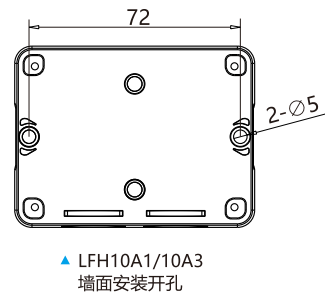
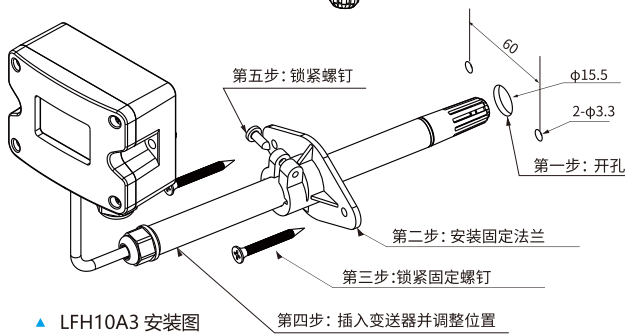
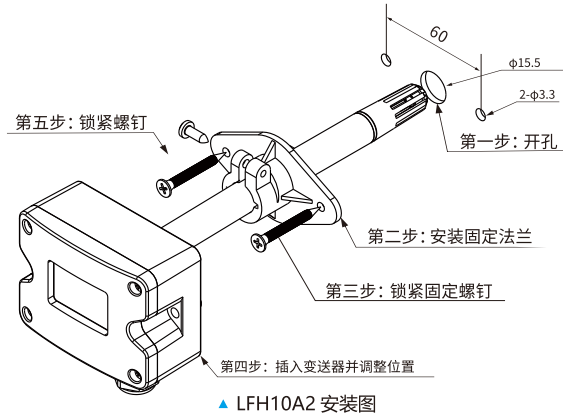
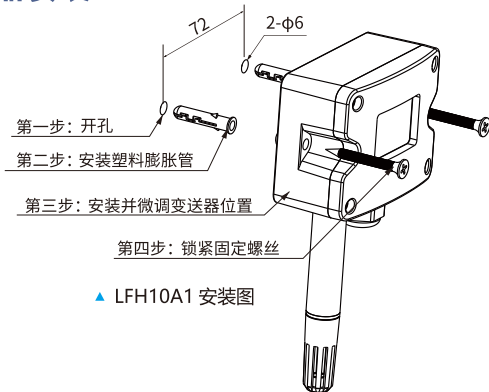
LFH10A1 壁挂型尺寸图 ▲



接线说明



产品安装



1. LFH10A2建议使用法兰附件安装，插入深度可调节。用二个螺丝固定安装法兰在风管上，法兰上的螺丝可以锁紧插入的探头风管开孔为φ15.5mm.探头安装完后要对风管做好密封，以免漏气。
2. LFH10A1/10A3 挂墙安装时应垂直，并注意探头朝下。安装位置应远离影响测量的因素，如冷、热源等，并应避免阳光直射或雨淋，必要时另行安装遮阳板或防雨罩。在安装平面处按照安装图的开孔尺寸(见上图)开2个固定孔，再用2颗螺丝固定底盒LFH10A3探头管安装描述与 LFH10A2使用法兰安装相同
- 3.打开上盖，通过防水接头将电源线及信号线接入底盒内，根据接线图完成接线，并将上盖安装回原样。要注意防水接头与底盒的密封（有密封圈），和上盖与底盒的密封(有密封圈)，以使整体防护等级达到IP65。

选型说明

代号及说明		备注				
LFH10A1-	壁挂型温湿度变送器	型号				
LFH10A2-	风管型温湿度变送器					
LFH10A3-	分体型温湿度变送器					
	3	±3%RH (0.3°C)		精度范围		
	V10	0~10VDC(三线)		湿度输出		
	A4	4~20mA(二线)				
	RS	RS485/Modbus				
	V10	0~10VDC(三线)	0	PT1000, ±0.2°C@0°C	温度输出	
	A4	4~20mA(二线)	1	PT100, ±0.2°C@0°C		
	RS	RS485/Modbus	2	NTC20K, ±0.4°C@25°C		
			6	NTC10K, ±0.4°C@25°C		
	0	无		温度量程		
	1	0~50°C				
	2	-20~60°C				
	8	其它(客户指定)				
	0	无		显示		
	1	LCD 显示				
LFH10A1	3	A4	A4	1	1	选型举例

1. 只有温度输出选项为 V10或A4时，需选择对应温度量程 1-8；否则，只能选0。
2. 该产品传感器探头长时间暴露在高浓度化学气体中可能会导致传感器的读数偏移。
3. 示例LFH10A1-3A4A411代表壁挂型，温湿度精度为±3%RH(±0.3°C)，湿度输出4~20mA，温度输出4~20mA，温度量程0~50°C带显示。
- 4.选择金属杆温湿度变送器需在备注中写清楚金属杆和前盖的规格。

### 拨码开关说明

**485型:** 8位拨码前6位为地址, 地址可设置为1-63, 出厂默认设置成1, 7/8位是波特率可设置1-3, 分别代表1: 9600、2: 19200、3: 38400设置方式如下:

• 例: 此时地址:  
 $1*2^0 + 1*2^1 + 0*2^2 + \dots = 3$ ,  
 波特率为1

ON代表1, OFF代表0, 拨码面板上1~8数字代表低位到高位。

**电压或电流型:** 3位拨码可选择温度量程, 可设置为0-7, 分别代表1:0~50°C、2:0~60°C、3:0~80°C、4:0~100°C、5:-20~60°C、6:-20~80°C、7:-40~60°C、0:默认量程(-20°C~60°C)/客户指定量程。

• 例: 拨码值为:  
 $1*2^0 + 1*2^1 + 0*2^2 = 3$ ,  
 代表温度范围为0~80°C。

**注意:** 所有拨码改变后必须重新上电才能更改生效,485型当地址或者波特率拨码为0时可用软件修改!