

产品特点

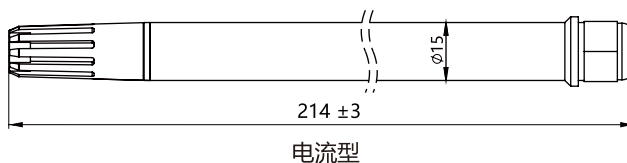
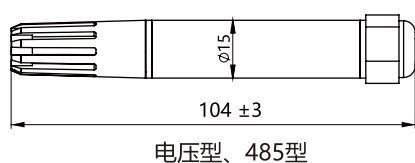
- 体积小、安装简单
- 电源和输出具有过压保护和反接保护设计
- 12-36VDC宽电源电压供电
- 高防护等级设计，可达IP65



概述

LFH51系列温湿度变送器采用高精度数字探头，具有良好的长期稳定性和抗干扰能力，体积小、安装简单、操作容易，有电流、电压、RS485三种输出模式可选。可广泛应用于通风管道、工业车间、仓储等需要对温湿度测量的场所。

外形尺寸



技术参数

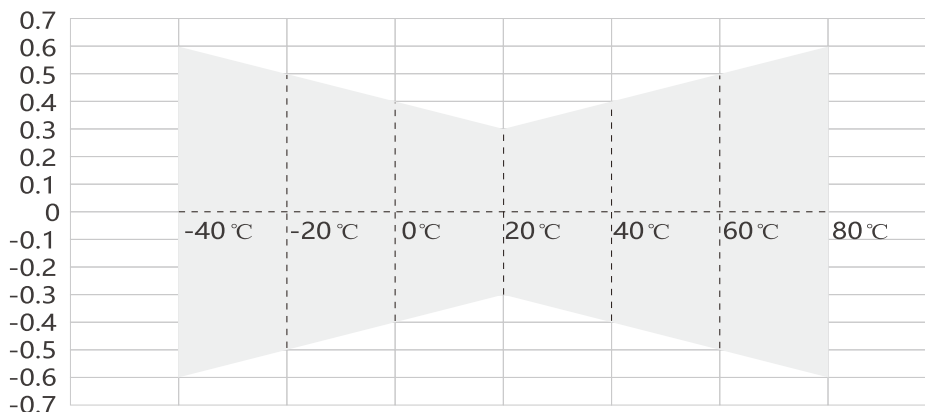
(1) 相对湿度

传感器	数字式
量程	0%~100%
输出	输出：RS485/Modbus,0~10VDC,4~20mA可选
精度	±3%@ 20°C & 60%RH

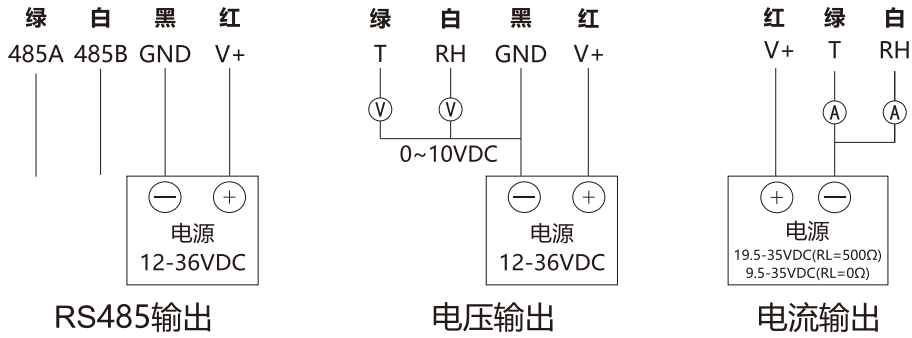
(2) 温度

传感器	数字式
输出	输出：RS485/Modbus,0~10VDC,4~20mA可选
精度	±0.3°C@20°C见温度精度曲线图
电源	电压/RS485型:12-36VDC 电流型:19.5~35VDC(RL=500Ω)/9.5~35VDC(RL=0Ω)
外壳材料	PA6 外壳
工作环境	-40~85°C,5%-95%RH(非冷凝)
防护等级	IP65

(3) 温度精度曲线

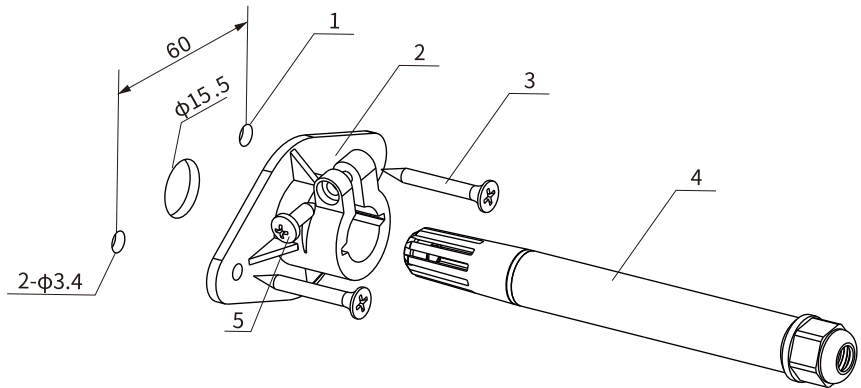


接线说明



产品安装

- ①开孔;
- ②安装固定法兰;
- ③锁紧固定螺丝;
- ④插入温湿度变送器并微调位置;
- ⑤锁紧平尾自攻螺丝;



注意事项

- 1.避免靠近热源、冷源、或直接处于阳光下。
- 2.不宜在油污、有机溶剂及腐蚀性气体的环境中使用。
- 3.处于粉尘等环境中时，必须对探头过滤膜进行定期清洗。
- 4.长期不用时请放置在干燥环境中保存。

选型说明

代号及说明		备注			
LFH51	探杆式温湿度变送器	型号			
	3	±3%RH(±0.3°C)			
	V10	0~10VDC(三线)			
	RS	RS485/Modbus			
	A4	4~20mA(两线)			
	V10	0~10VDC(三线)			
	RS	RS485/Modbus			
	A4	4~20mA(两线)			
	0	无			
	1	0~50°C			
	2	-20~60°C			
	8	其它(客户指定)			
LFH51	3	V10	V10	2	选型举例

注意:

- 1.只有温度输出选项为 V10和A4时，需选择对应温度量程 1-8；否则，只能选0。
- 2.电流型输出只能采用长杆。
- 3.示例LFH51-3V10V102代表探杆式，温湿度精度为±3%RH@20°C&60%RH(±0.3°C@20°C)，湿度输出0-10VDC，温度输出0~10VDC，温度量程-20~60°C。
- 4.该产品传感器探头长时间暴露在高浓度化学气体中可能会导致传感器的读数偏移。